

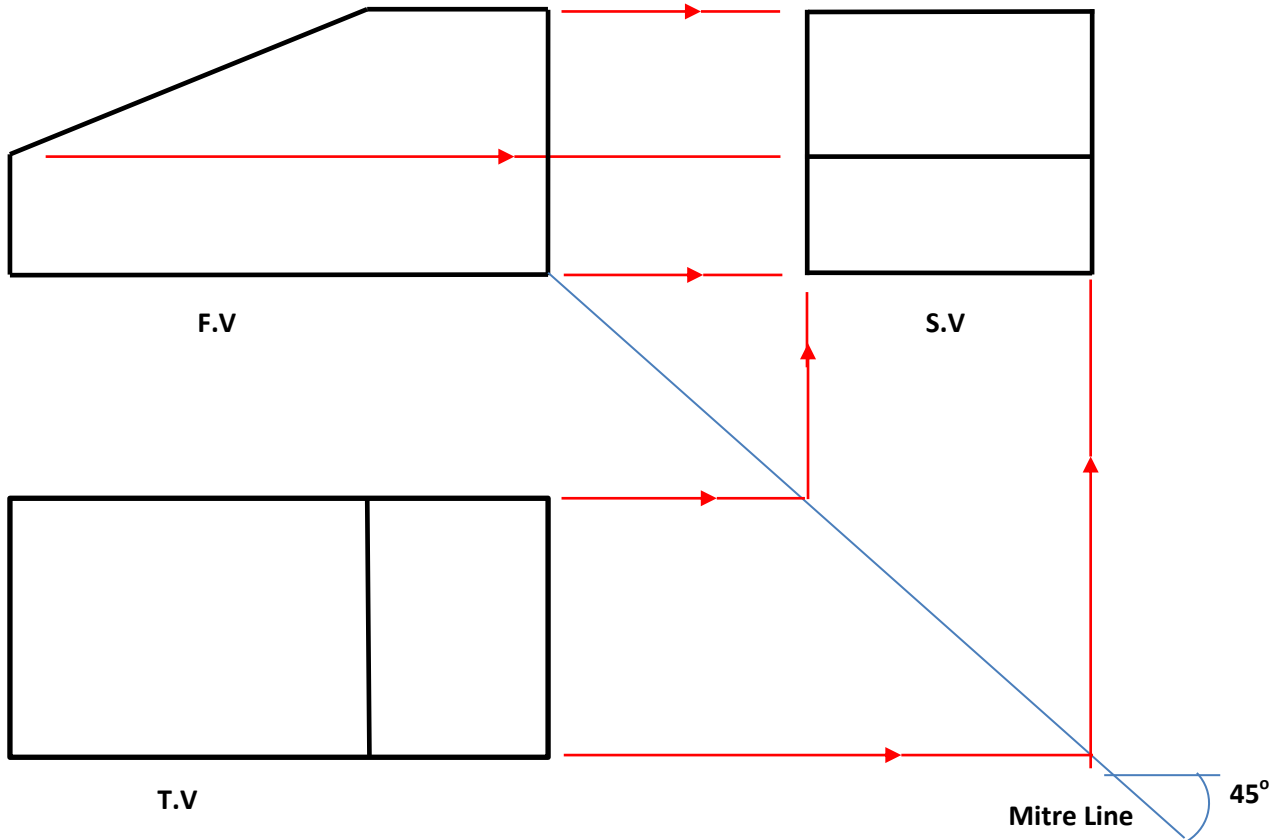
## إيجاد المسقط الثالث (Missing View) في الإسقاط المتعامد من الزاوية الزوجية الأولى:

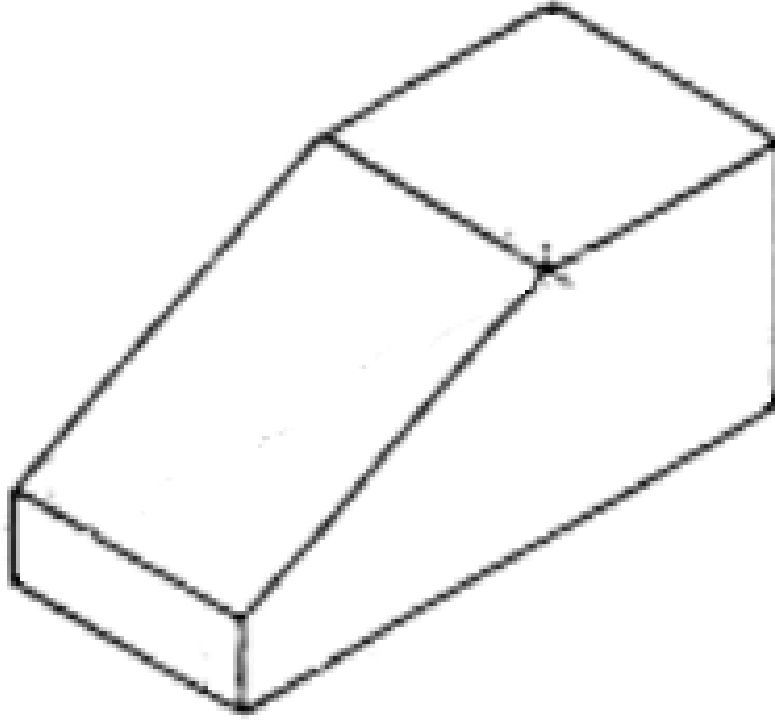
مستخدماً طريقة الإسقاط المتعامد من الزاوية الزوجية الأولى أرسم:

1- المسقط الامامي F.V كما هو موضح في الشكل أدناه.

2- المسقط الافقي T.V كما هو موضح في الشكل أدناه.

3- أسقط من المسقطين الامامي والافقي مسقطاً جانبي S.V في اتجاه السهم.





Isometric drawing

إيجاد المسقط الثالث في الإسقاط المتعامد من الزاوية الزوجية الأولى:

مستخدماً طريقة الإسقاط المتعامد من الزاوية الزوجية الأولى أرسم:

1- المسقط الأمامي F.V

2- المسقط الجانبي S.V

3- أسقط من المسقطين الأمامي والجانبي مسقطاً أفقياً T.V في اتجاه السهم.

