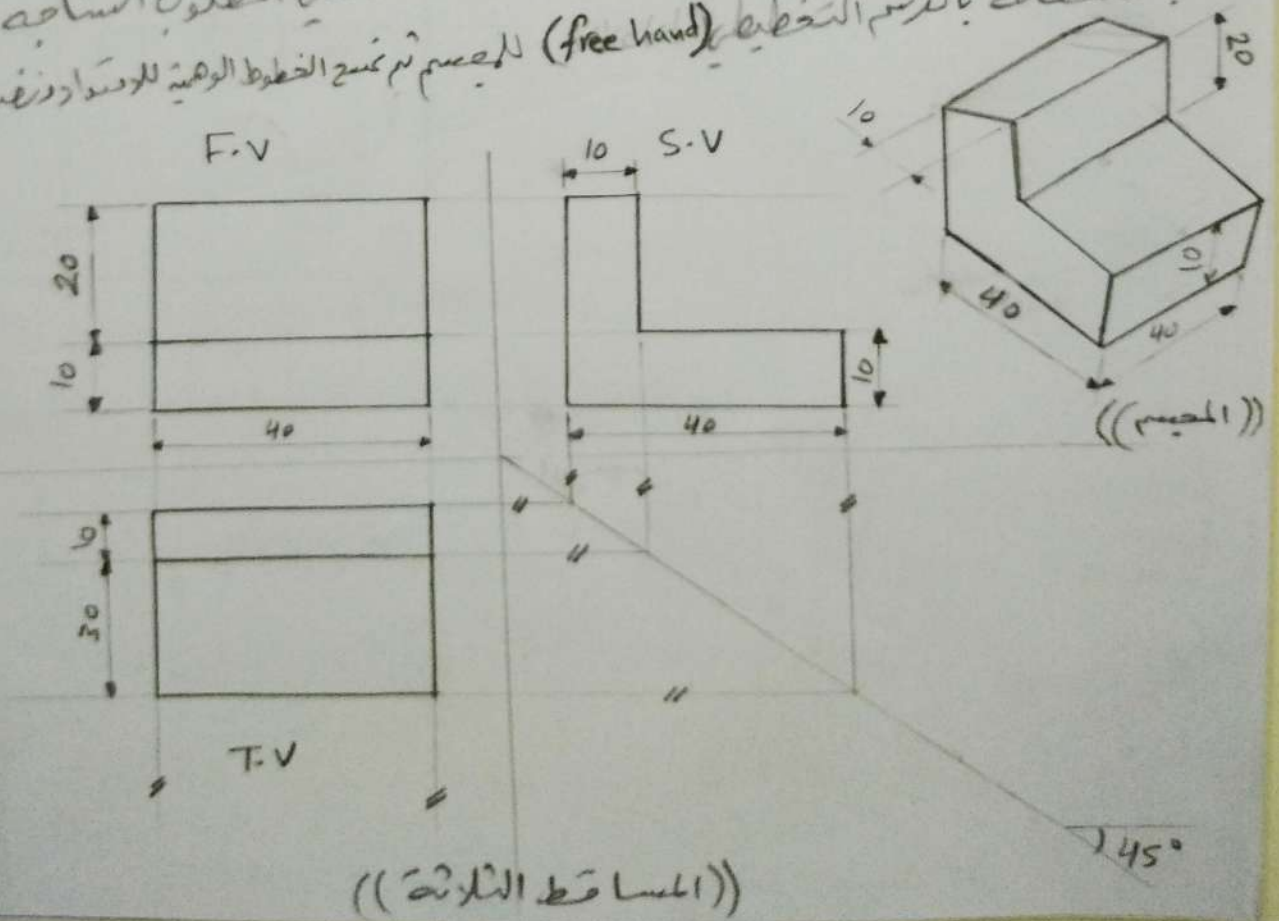


استنتاج المسقط الثالث :-

يمكن استنتاج المسقط الثالث من مستطيين معلومين مثلاً (المسقط الامامي + المسقط الجانبي) وذلك باتباع الخطوات التالية للمثال الموضح ادناه :

- ١- رسم المساقط المعطاة في السؤال على ورقة الرسم في الامكان الصحيحة وحسب الزاوية الرئيسية الاولى .
- ٢- رسم مخطط (free hand) للجسم بعد دراسة الابعاد وتخييل الشكل ثانياً بالابعاد .
- ٣- إسقاط النقاط الرئيسية للمسقط الامامي بشكل عمودي الى الاسفل لكي تقاطع مع الخط المرسوم بزاوية 45° والموضح ادناه ومن ثم تدوير خطوط الرسم بشكل افقي لكي تقاطع مع الخطوط العمودية النازلة من المسقط الامامي .
- ٤- إسقاط النقاط الرئيسية للمسقط الجانبي بشكل عمودي الى الاسفل لكي تقاطع مع الخط المرسوم بزاوية 45° والموضح ادناه ومن ثم تدوير خطوط الرسم بشكل افقي لكي تقاطع مع الخطوط العمودية النازلة من المسقط الامامي .
- ٥- وبذلك سنحصل على الخطوط الرئيسية للمسقط الافقي المطلوب استنتاجه وتلك رسم بالاستعانة بالرسم التخطيطي (free hand) للجسم ثم نسمح للخطوط الوهمية للامتداد ونضع الابعاد .

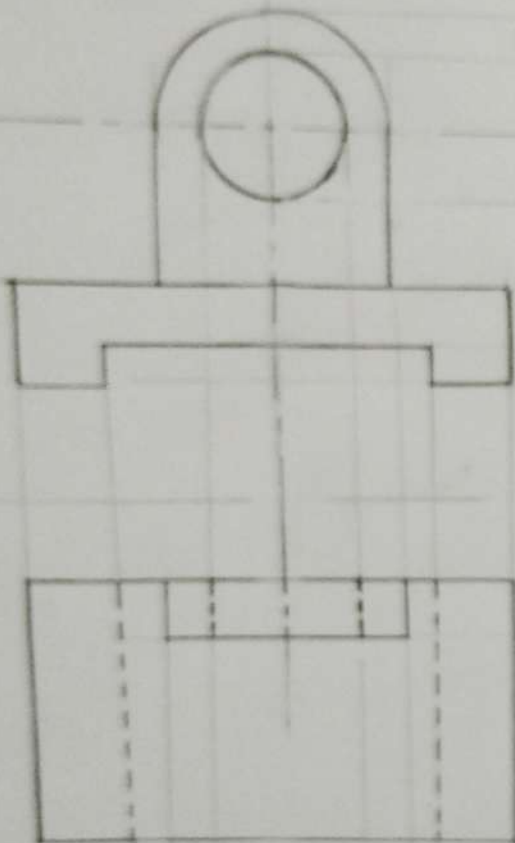


استنتاج المسقط الثالث :-

مثال / من المسطرين المقدمين (الامامي + الجانبي) استنتج المسقط الثالث (الافقي) ؟

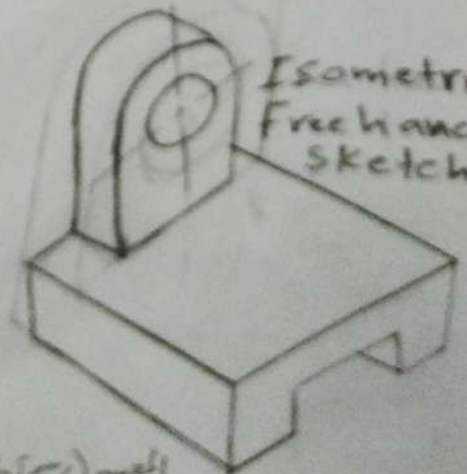
F.V

S.V



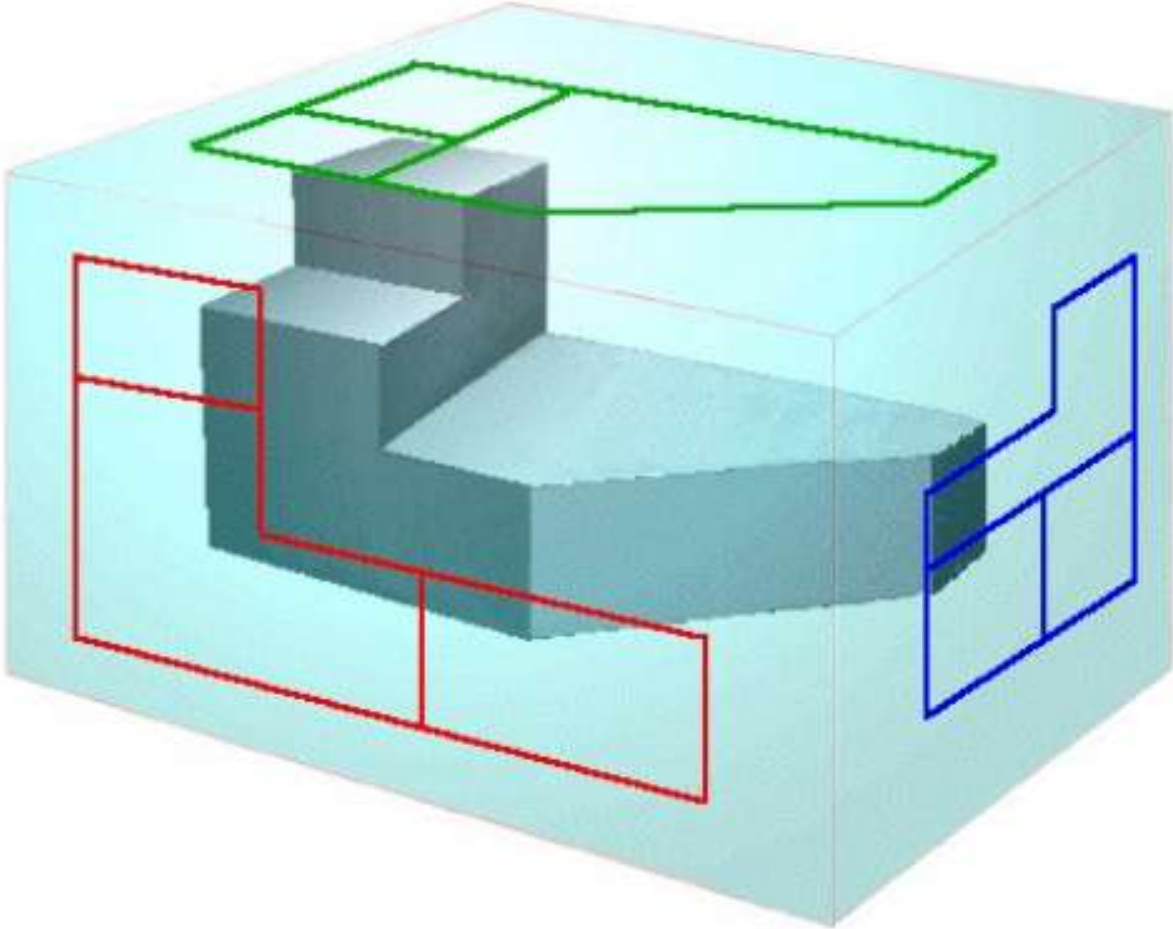
T.V

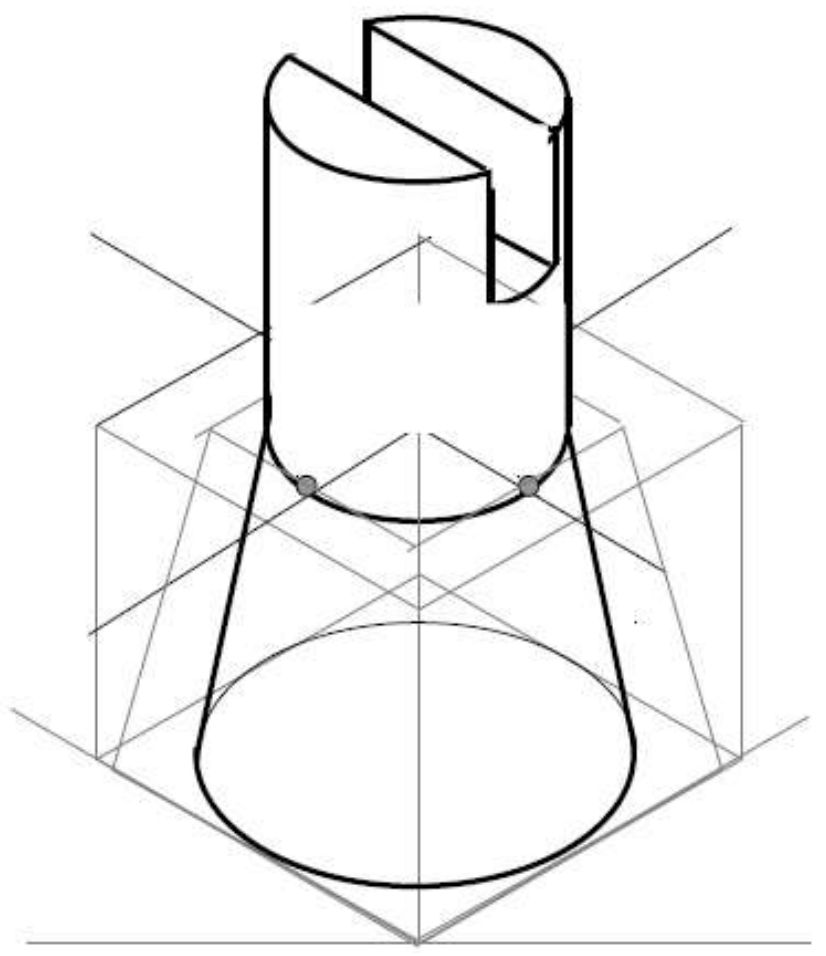
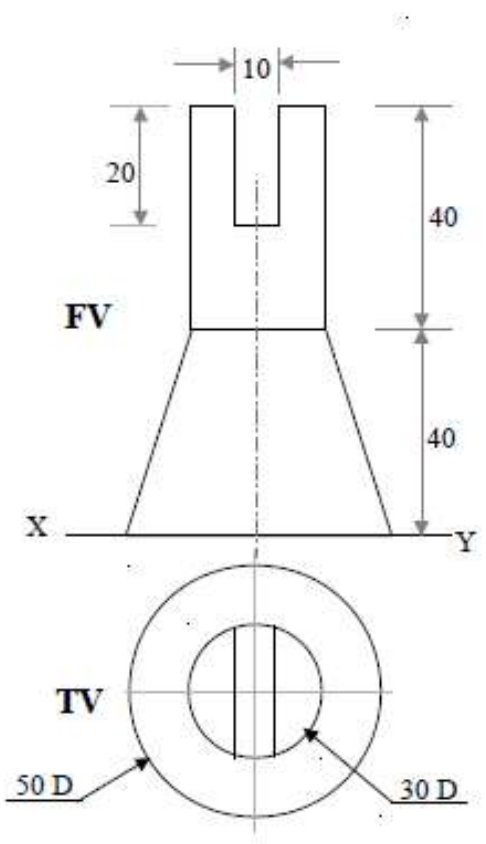
(المسقط الثالث)

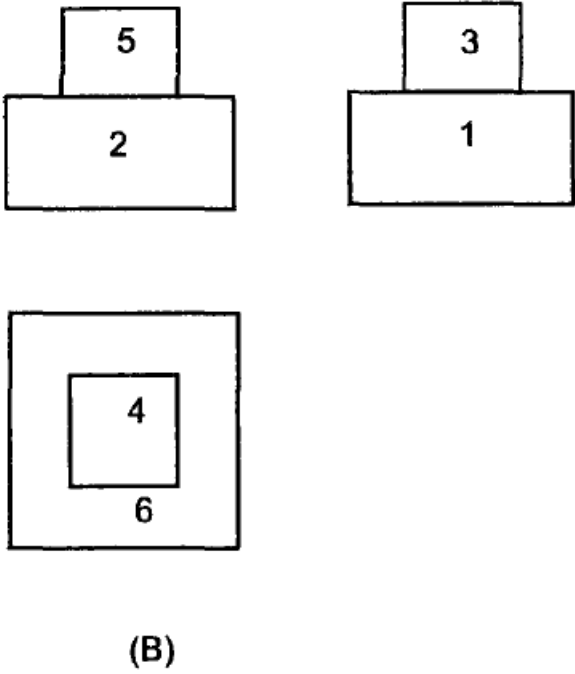
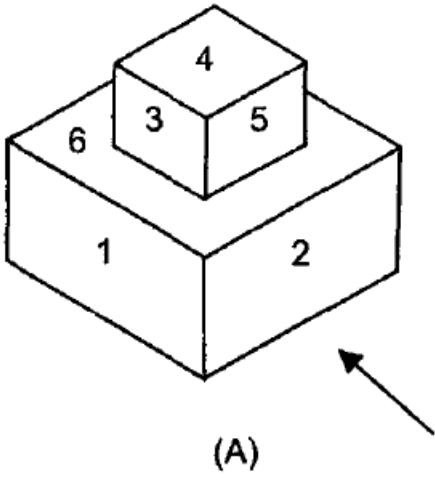


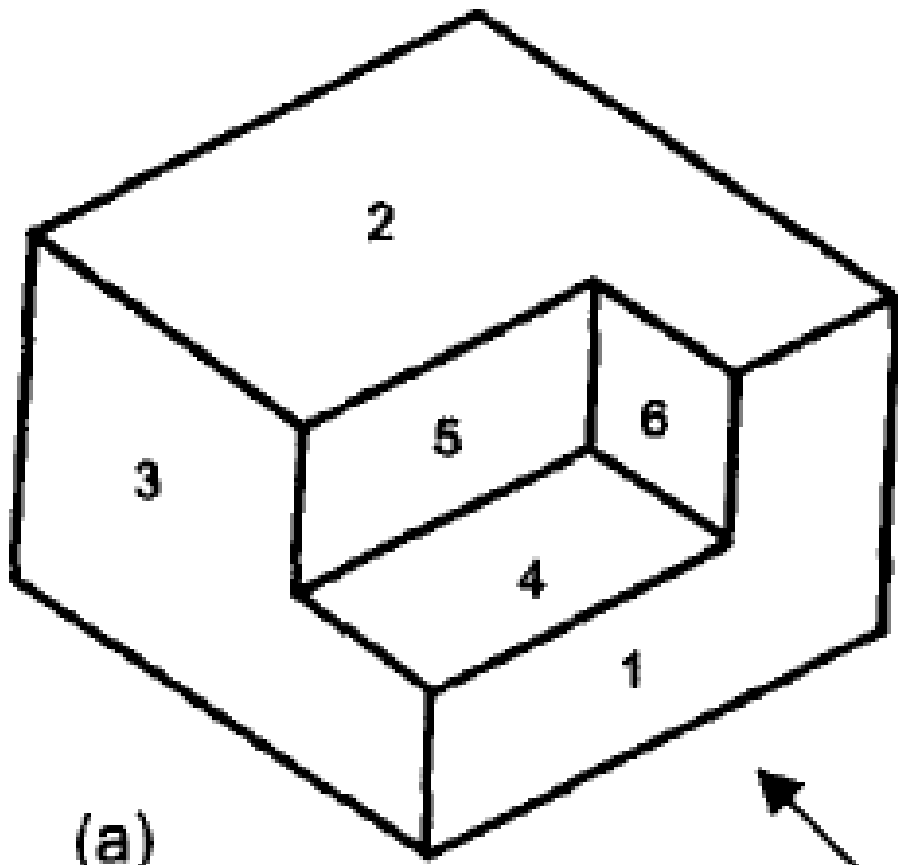
Isometric
Free hand
Sketch

المصمم (اسم الطالب)

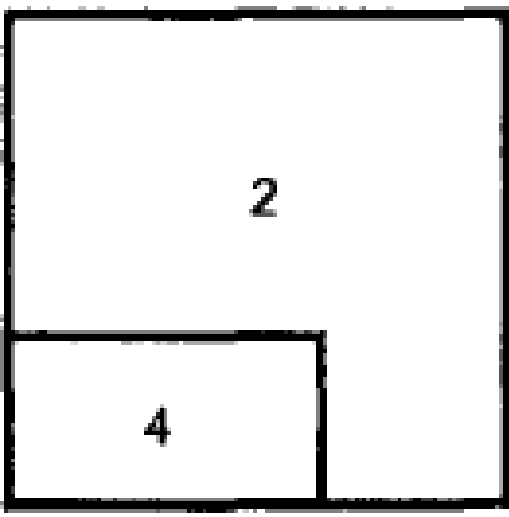
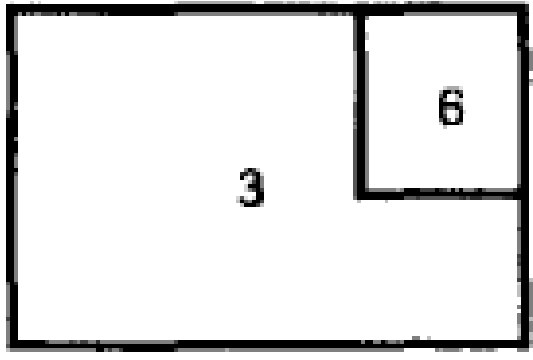
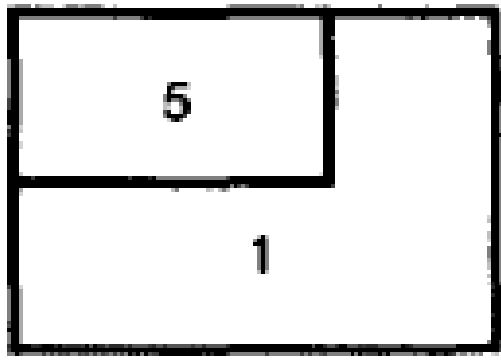








(a)



(b)

